



2029.4/11/R04NP

DELTA Zbigniew Różycki

ul. Magazynowa 21

40-424 Katowice

Ocena możliwości zastosowania tarcz z klamką i z blokadą elektromechaniczną typu LS 8015 firmy DELTA Zbigniew Różycki w drzwiach jednoskrzydłowych, pełnych, o klasie odporności ogniowej EI₁ 30 lub EI₂ 30

1. Podstawy formalne

- 1.1. Zlecenie firmy DELTA Zbigniew Różycki z dnia 2011.03.15.
- 1.2. Aneks numer 2029/11/R04NP do Umowy Ramowej 2029/2010/R00OWN.

2. Podstawy merytoryczne

- 2.1. Norma PN-EN 1363-1: 2001 Badania odporności ogniowej Część 1: Wymagania ogólne.
- 2.2. Norma PN-EN 1634-1: 2009 Badania odporności ogniowej i dymoszczelności zestawów drzwiowych i żaluzjowych, otwieralnych okien i elementów okuć budowlanych Część 1: Badania odporności ogniowej drzwi, żaluzji i otwieralnych okien.
- 2.3. Norma PN-EN 13501-2+A1: 2010 Klasyfikacja ogniowa wyrobów budowlanych i elementów budynków Część 2: Klasyfikacja na podstawie badań odporności ogniowej, z wyłączeniem instalacji wentylacyjnej.
- 2.4. Raport z badania odporności ogniowej drzwi numer LP01-1796/10/Z00NP opracowany przez Laboratorium Badań Ogniowych ITB.
- 2.5. Raport klasyfikacyjny w zakresie odporności ogniowej drzwi numer 2029.1/11/R04NP opracowany przez Zakład Badań Ogniowych ITB.
- 2.6. Dokumentacja techniczna dostarczona przez Zleceniodawcę.

3. Opis techniczny

Widoki tarczy z klamką z trzpieniem stalowym i z blokadą elektromechaniczną typu LS 8015 firmy DELTA Zbigniew Różycki oraz schemat otworowania skrzydła pod tarczę przedstawiono na Rys. 1 + 2.

Tarcza typu LS 8015 współpracuje z zamkiem wpuszczanym zespołu drzwiowego.

4. Ocena możliwości zastosowania tarcz z klamką i z blokadą elektromechaniczną typu LS 8015 firmy DELTA Zbigniew Różycki w drzwiach jednoskrzydłowych, pełnych, o odporności ogniowej EI₁ 30 lub EI₂ 30

Na podstawie przeprowadzonej analizy wyników badania [2.4] stwierdza się, że zastosowanie tarczy z klamką z trzpieniem stalowym i z blokadą elektromechaniczną typu LS 8015 firmy DELTA Zbigniew Różycki w drzwiach drewnianych, pełnych lub drzwiach stalowych, płaszczowych, pełnych o klasie odporności ogniowej EI₁ 30 lub EI₂ 30 sklasyfikowanych według normy PN-EN 13501-2+A1: 2010 [2.3] nie zmieni wyżej wymienionych klasyfikacji ogniowych drzwi.

Podane klasyfikacje ogniowe drzwi z zastosowaniem tarcz z klamką z trzpieniem stalowym i z blokadą elektromechaniczną typu LS 8015 firmy DELTA Zbigniew Różycki są ważne jeżeli:

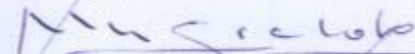
- tarcza z klamką z trzpieniem stalowym i z blokadą elektromechaniczną jest zgodna z opisem technicznym podanym w punkcie 3,
- zastosowano zamek wpuszczany, zapadkowo-ryglowy typu DELTA DD6H/Z ze stalową zapadką firmy DELTA Zbigniew Różycki z wkładką bębnową typu DELTA GD6 firmy DELTA Zbigniew Różycki lub inny zamek wpuszczany zgodny z opisem technicznym drzwi,
- zamek wpuszczany zamontowany jest zgodnie z opisem technicznym drzwi, ze szczególnym uwzględnieniem grubości minimalnych warstw otulających zamek oraz minimalnego zagłębienia zapadki zamka w zaczepie ościeżnicy,
- otworowanie pod zamek i tarczę nie osłabi konstrukcji drzwi.

Powyższa ocena dotyczy zagadnień związanych z odpornością ogniową drzwi, nie dotyczy innych właściwości drzwi.

5. Termin ważności klasyfikacji

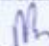
Ocena zachowuje ważność do 2014.05.15 pod warunkiem, że w rozwiązaniach technicznych tarczy nie zostaną wprowadzone jakiegokolwiek zmiany materiałowe lub konstrukcyjne.

Ocenę opracował

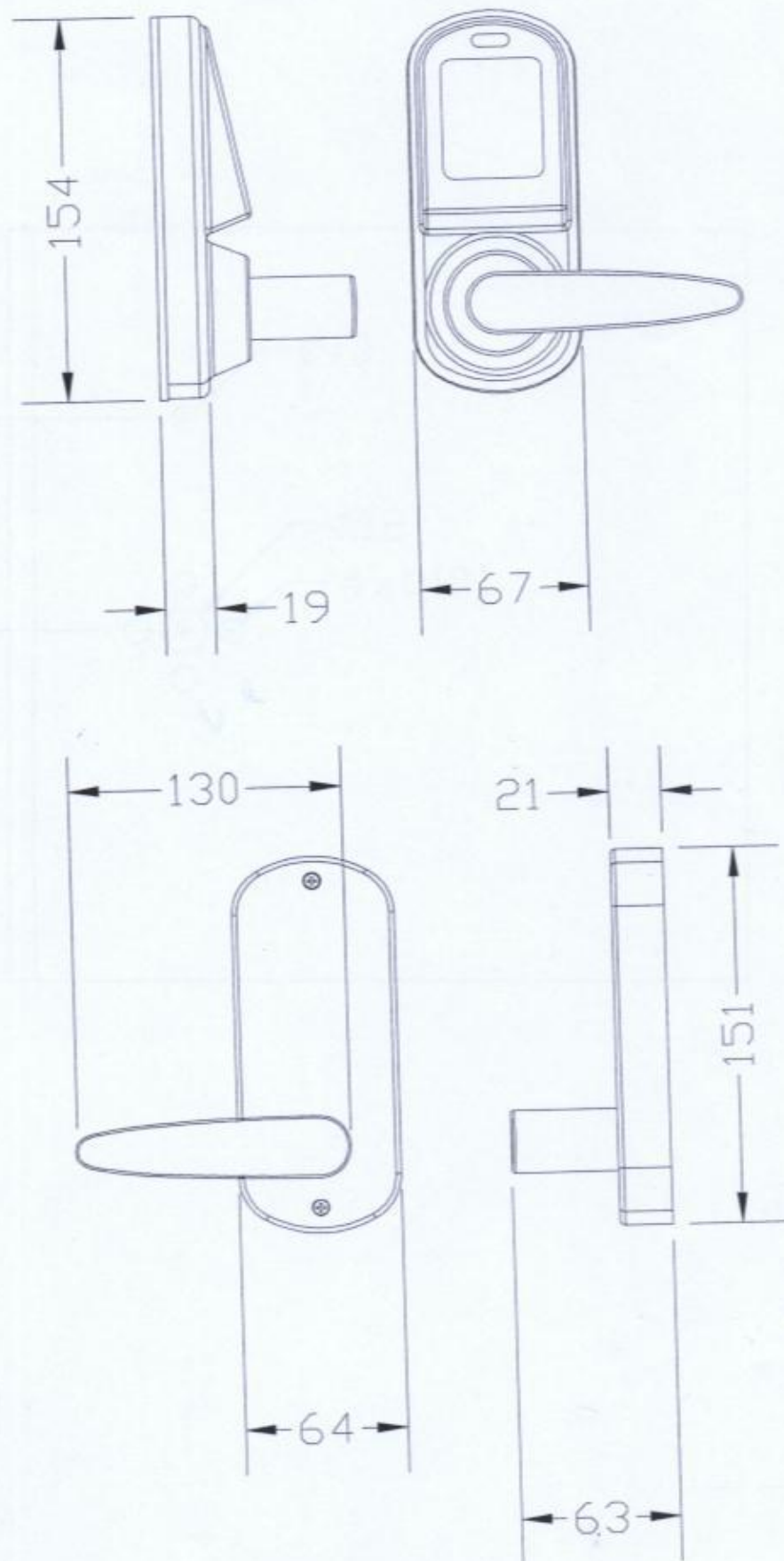


mgr inż. Zbigniew Musielak

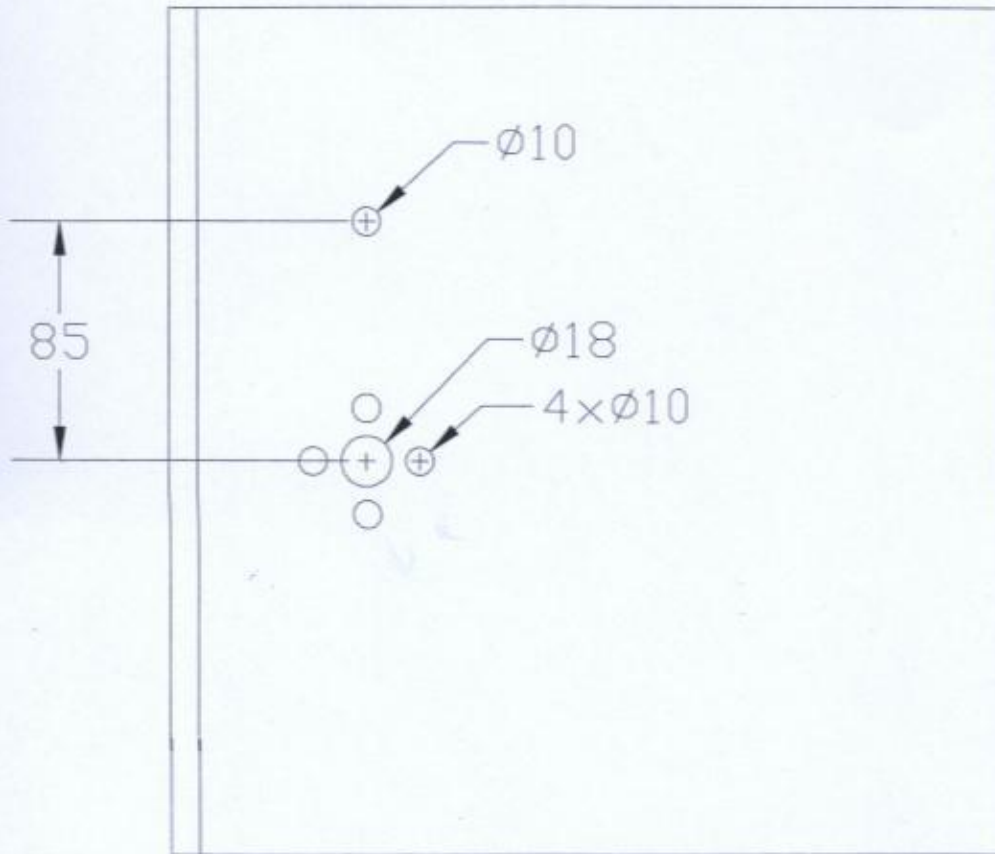
KIEROWNIK
Zakładu Badań Ogniwych



dr Andrzej Borowy



Rys. 1.



Rys. 2.